

PLANET PWR-75-48



Cena celkem:	1 175 Kč (bez DPH: 971 Kč)
Běžná cena:	1 292 Kč
Ušetříte:	117 Kč
Kód zboží:	NETPLA1186
Part No.:	PWR-75-48
Záruka:	38 měs.
Stav:	Nové zboží

Popis

PLANET PWR-75-48

Napájecí zdroj pro instalaci na DIN lištu. Výstupní napětí nastavitelné DC 48-56 V, zatížitelnost 75 W. Provozní teplota -10 až 60 °C.

ZÁKLADNÍ SPECIFIKACE

Výstupní obvod:

Výstupní napětí: DC 48-56 V

Výstupní proud: 1,6 A

Celkový výstupní výkon: 75 W

Ochranné prvky: zkrat, přetížení, přepětí a přehřátí

Typ připojení: šroubová svorkovnice

Vstupní obvod:

Vstupní napětí: AC 100-240 V, 50/60 Hz, 1,45 A

Typ připojení: šroubová svorkovnice

Mechanické vlastnosti:

Materiál: kovová skříň, perforovaná

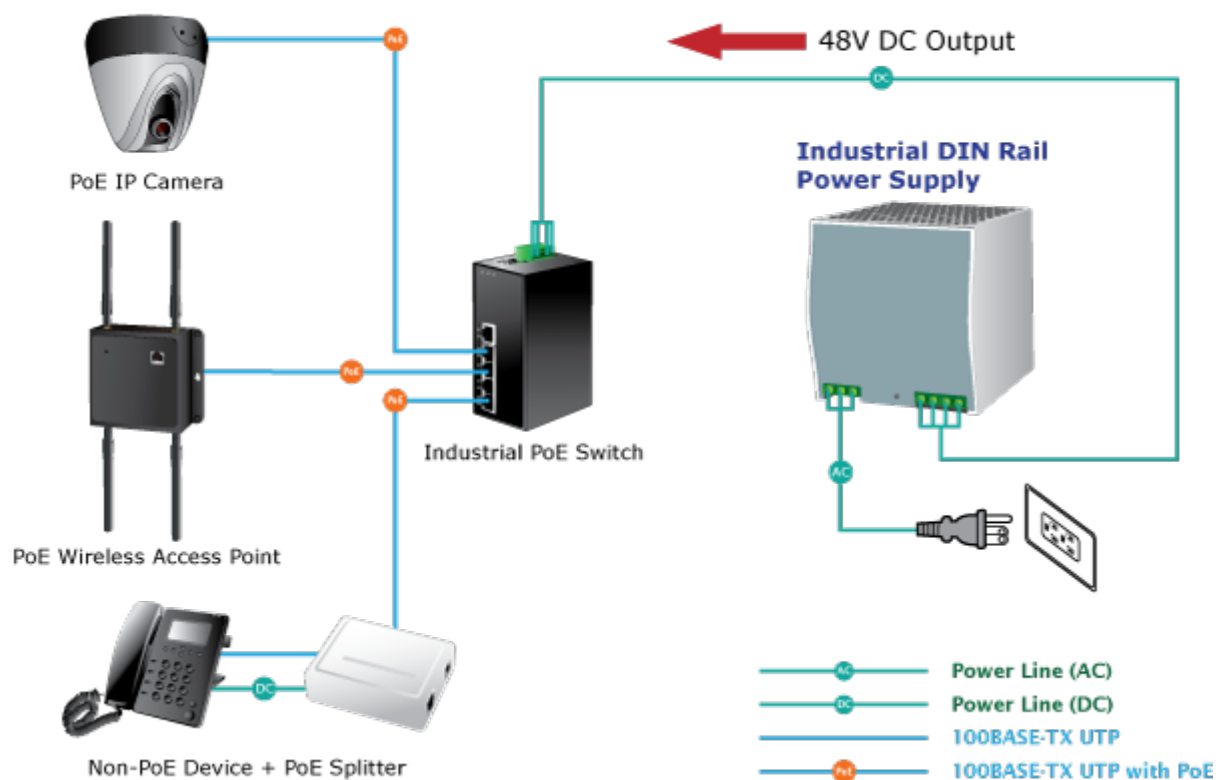
Rozměry: 125 × 102 × 35 mm

Hmotnost: 510 g

Montáž: DIN lišta

Příklad použití:

Control level



 [Infoleťák](#)

 [Ostatní download](#)