

SOLAX DDSU666



Cena celkem: **2 966 Kč**

(bez DPH: 2 451 Kč)

Běžná cena: **3 262 Kč**

Ušetříte: **297 Kč**

Kód zboží: ELESX0001

Part No.: DDSU666

Záruka: 24 měs.

Stav: Nové zboží

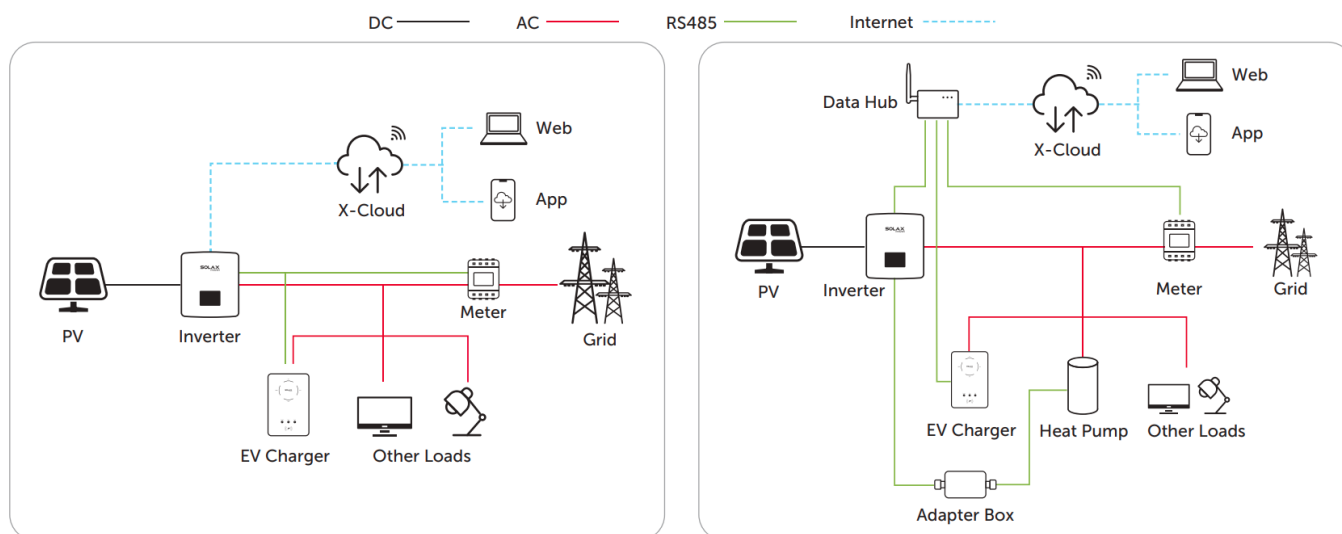
Popis

Solax DDSU666

Jednofázový elektroměr pro síťové měniče Solax. Měřicí modul je nezbytný pro správný chod měniče a slouží k měření směru, rozsahu výkonu a proudu, dále pak řídí provoz měniče přes komunikaci RS485.

- **Přesný** - disponuje třídou přesnosti měření B
- **Pohodlný** - montáž na 35mm DIN lištu
- **Úspora energie** - celková spotřeba energie ≤ 1 W
- **Bezpečný a spolehlivý** - konstrukce bez pojistek, mezinárodní autorizovaná certifikace, plně utěsněná konstrukce s přirozeným chlazením
- **Inteligentní energie** - čistá, úsporná obnovitelná energie bez znečištění pro udržitelný rozvoj
- **Chytré monitorování** - jeden terminál může ovládat více zařízení, provádět monitorování parametrů a dotazování na poruchy.

Schéma zapojení:



ZÁKLADNÍ SPECIFIKACE

Jmenovité napětí: AC 230 V

Vstupní napětí (fázové): AC 184-264,5 V

Typ elektrické sítě: 1P2W

Měřicí rozsah: 0,25-80 A

Vlastní spotřeba: ≤ 1 W

Rozhraní: Modbus-RTU, RS-485, RJ-45

Rozměry: 100 × 65,5 × 36 mm