

PLANET IFGS-620TF



Cena celkem:	3 065 Kč (bez DPH: 2 533 Kč)
Běžná cena:	3 371 Kč
Ušetříte:	306 Kč
Kód zboží:	NETPLA2571
Part No.:	IFGS-620TF
Záruka:	60 měs.
Stav:	Nové zboží

Popis

PLANET IFGS-620TF

Nespravovaný průmyslový L2 switch s 4x 10/100 Mb/s RJ-45 porty a 2x GbE SFP sloty, příkon do 3,4 W, redundantní napájení. Obnovení dat pomocí DIP switche.

Alarmový výstup pro výpadek napájení, ESD ochrana do 6 kV, krytí **IP30, kovová skříň, bez ventilátoru, pracovní teplota -40 až +75 °C**, montáž na DIN lištu nebo přímo na zeď, duální napájení **DC 9-48 V** nebo AC 24 V.

Switche pro průmyslový Ethernet jsou určeny **do náročných provozních podmínek** s velkým rozsahem pracovních teplot, nejistým napájením a častými otřesy.

Switche řady IFGS se snadno instalují na standardní **DIN lištu nebo přímo na zeď** a umožňují nasazení dobře známé Ethernetové technologie i v průmyslovém prostředí. Stejně tak jsou vhodné pro instalace do venkovně umístěných skříní s velkým kolísáním pracovních teplot (typicky bezdrátové a MAN ISP aplikace).

IFGS-620TF podporuje superychlou technologii **kruhové redundance** odolnou proti poruchám a je vybaveno funkcí rychlé samoobnovy, která zabraňuje přerušeni a vnějším zásahům. Duální porty SFP zahrnují pokročilou kruhovou obnovu dat prostřednictvím DIP switche. V jednoduché kruhové síti s 8 jednotkami může být **doba obnovy datového spojení do 1 ms**. Vzhledem k rozdílům mezi funkcemi One Key Ring a ERPS Ring, které jsou k dispozici v průmyslových zařízeních PLANET, nejsou tyto dvě funkce vzájemně kompatibilní. Funkce IFGS-620TF **One Key Ring nabízí jednodušší a rychlejší nasazení pomocí nastavení DIP switche**.



ZÁKLADNÍ SPECIFIKACE

Fyzické vlastnosti:

Porty: 4x 10/100BASE-TX RJ-45, 2x 1000BASE-X SFP

Paměť: 4K MAC adres

Propustnost: sběrnice 4,8 Gbps, provozně 3,57 Mpps (64B)

Podpora přenosu: JumboFrame 16 kB

Provedení: DIN lišta, na zeď

Napájení: redundantní, DC 9-48 V nebo AC 24 V, příkon do 3,4 W

Ochrana: ESD do 6 kV kontaktně, do 6 kV vzduchem, přepětová ochrana do 6 kV DC

Provozní teplota: -40 až +75 °C, vlhkost do 95 %

Rozměry: 135 x 87,8 x 32 mm

Hmotnost: 430 g

Průmyslové vlastnosti:

zařízení je odolné proti pádu (IEC-60068-2-32) z výšky 75 cm na všechny dopadové části

zařízení je odolné proti vibracím (IEC-60068-2-6)

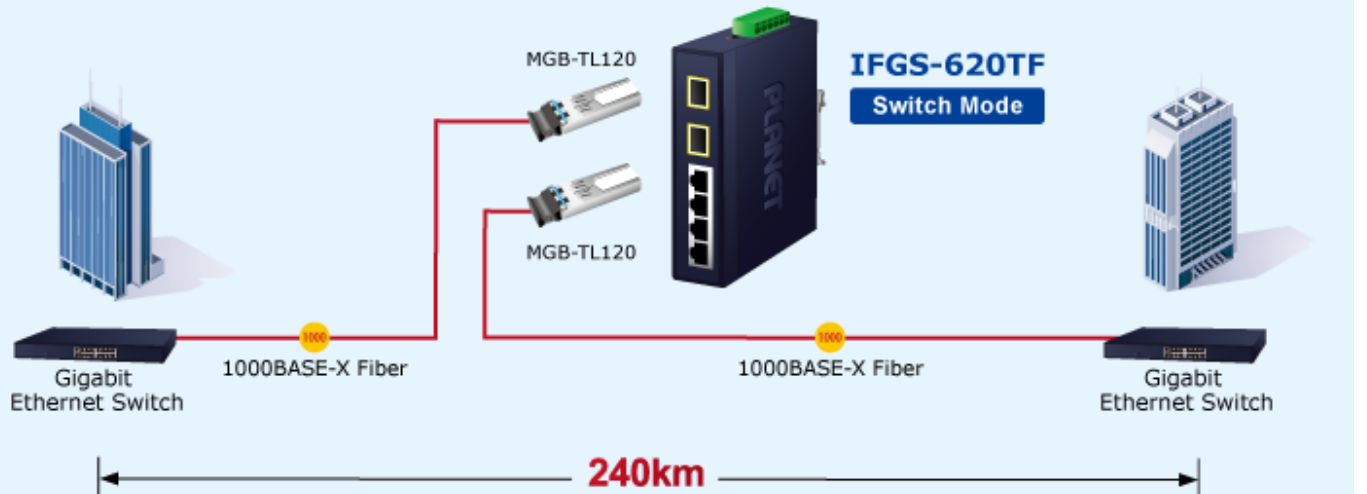
zařízení je odolné proti přetížení krátkodobému zrychlení 50g, dlouhodobému 4g (IEC-60068-2-27)



PLANET PROFINET Protocol Pass-through Industrial Switch

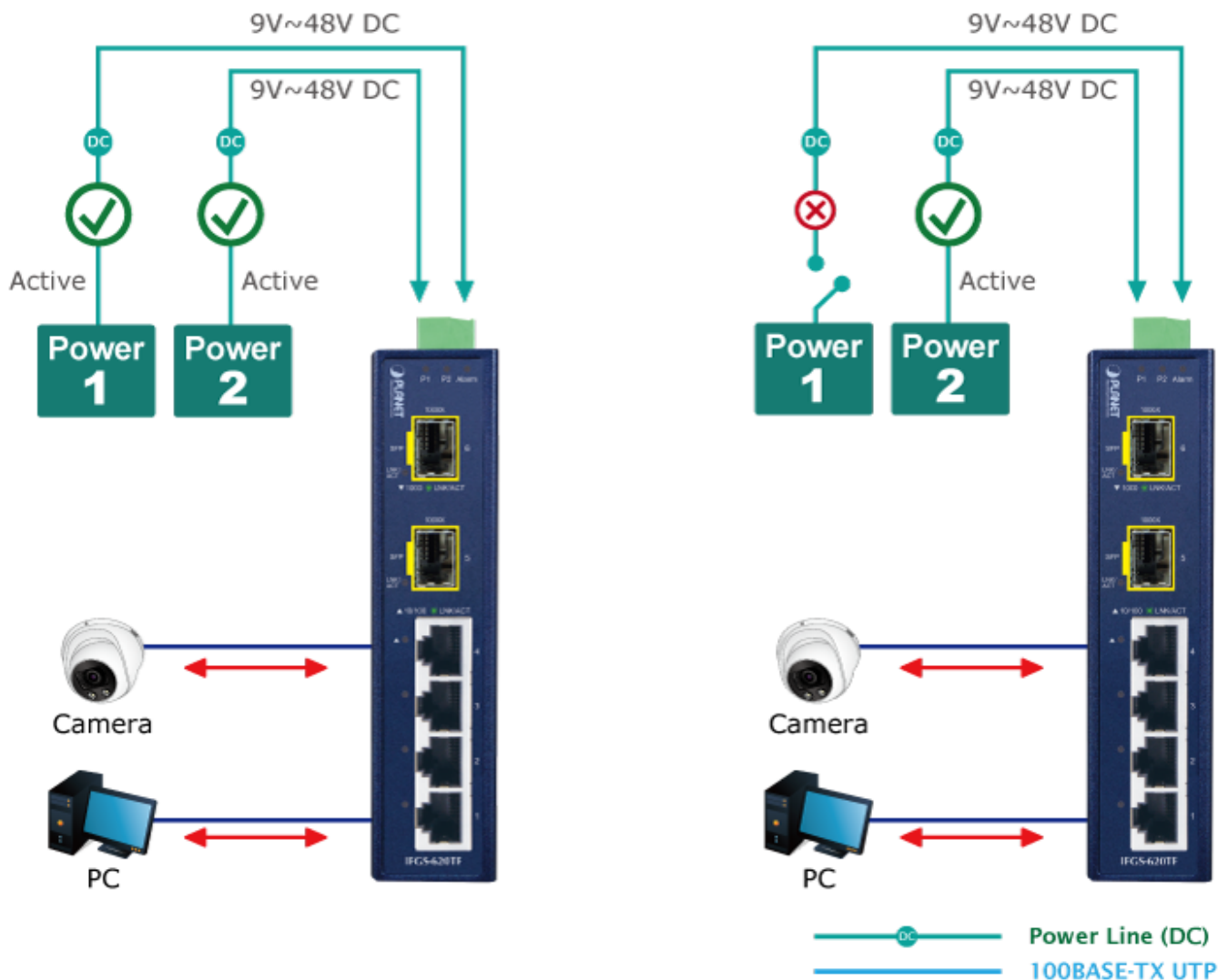


Fiber Switch Mode for Distance Extension



—●— 1000BASE-SX/LX Fiber Optic

Non-stop Ethernet Transmission Dual Power Input with Auto Failover



Optional installation method



* The above pictures are for illustration only.

