

PLANET IFGS-624PTF

Cena celkem: **7 375 Kč****(bez DPH: 6 095 Kč)**Běžná cena: **8 113 Kč**Ušetříte: **738 Kč**

Kód zboží: NETPLA2576

Part No.: IFGS-624PTF

Záruka: 60 měs.

Stav: Nové zboží

Popis

PLANET IFGS-624PTF

Nespravovaný průmyslový L2 PoE switch se 4x 10/100 Base-TX RJ-45 a 2x 1000Base-X SFP. Porty 1-4 podporují **PoE+ napájení** (802.3at), s celkovým výkonem **až 120 W**.

Alarmový výstup při výpadku, ESD ochrana do 6 kV, krytí **IP40, kovová skříň, pracovní teplota -40 až +75 °C**, montáž na DIN lištu nebo přímo na zeď, DIP switch, redundantní napájení **DC 12-54 V**.

PROFINET Traffic s vyšší prioritou přenosu (Higher Delivery Priority)

Switch nabízí novou funkci, která vylepšuje podporu pro rozpoznávání provozu PROFINET (kruhová topologie) a zajišťuje mu vyšší prioritu doručení. Jakmile switch zachytí datovou komunikaci protokolu PROFINET, přednostně ji přepošle a až poté zpracuje ostatní ethernetový provoz. Díky této vylepšené funkci se IFGS-624PTF stává ideálním průmyslovým neřízeným switchem pro rychlejší komunikaci PROFINET (Ring topology).



Switche pro průmyslový Ethernet jsou určeny **do náročných provozních podmínek** s velkým rozsahem pracovních teplot, nejistým napájením a častými otřesy.

Switche řady IGS se snadno instalují na standardní **DIN lištu nebo přímo na zeď** a umožňují nasazení dobře známé Ethernetové technologie i v průmyslovém prostředí. Stejně tak jsou vhodné pro instalace do venkovně umístěných skříní s velkým kolísáním pracovních teplot (typicky bezdrátové a MAN ISP aplikace).

- Rychlá obnova spojení v kruhové topologii - pouhá 1ms v síti s 8 zařízeními

- Podpora protokolu PROFINET s prioritizací provozu pomocí QoS pro průmyslové prostředí
- Režim Extended PoE umožňující napájení na vzdálenost až 250 metrů při 10 Mbps
- LED indikátory pro monitorování aktuálního stavu využití PoE výkonu (30W, 60W, 90W, 120W)
- Automatické přepínání mezi zdroji napájení pro maximální spolehlivost (redundantní napájení)
- Technologie DC-DC konverze pro převod vstupního napětí 12-54 V na 54 V PoE výstup
- 3 možnosti montáže: DIN lišta, nástěnná a boční nástěnná pro úsporu místa
- Podporuje propojení optickým kabelem až na 120 kilometrů pomocí vhodných SFP modulů
- Vysoká odolnost proti pádům, vibracím a rázům (IEC-60068-2-32/27/6)
- Automatická detekce a konfigurace pro Plug and Play nasazení v průmyslových sítích
- Certifikováno dle standardů FCC Part 15 Class A a CE pro průmyslové prostředí
- Ideální pro kamerové systémy, bezdrátové přístupové body a VoIP zařízení v náročných podmínkách
- Provoz v extrémních teplotách od -40 do +75 °C s ochranou IP40 v kovové skříni
- Jumbo Frame podpora až 16 kB pro efektivní přenos velkých datových paketů
- ESD a přepětová ochrana do 6 kV pro spolehlivý provoz v průmyslovém prostředí

ZÁKLADNÍ SPECIFIKACE

Fyzické vlastnosti:

Porty: 4x 10/100Base-TX RJ-45, 2x 1000Base-X SFP

Paměť: 4k MAC adres

Propustnost: sběrnice 4,8 Gbps, provozně 3,57 Mpps (64B)

Podpora přenosu: JumboFrame 16 kB

Provedení: DIN lišta, na zeď

Napájení: redundantní, DC 12-54 V, příkon do 7 W bez PoE, max. 140 W s PoE (zdroj není součástí)

Ochrana: ESD do 6 kV kontaktně, do 6 kV vzduchem, přepětová ochrana do 6 kV DC

Provozní teplota: -40 až +75 °C, vlhkost do 95 %

Rozměry: 135 x 86,1 x 50 mm

Hmotnost: 613 g

PoE funkce:

Celkový napájecí výkon: max. 120 W

Počet injektorů: 4x až 36 W

Typ napájení: End-span, 802.3at

Pokročilé funkce:

1. ochrana (obvodu) proti rušení mezi porty
2. automatická detekce napájeného zařízení
3. PoE s dosahem až 250 m
4. Extended 10 Mb

Průmyslové vlastnosti:

zařízení je odolné proti pádu (IEC-60068-2-32) z výšky 75 cm na všechny dopadové části

zařízení je odolné proti vibracím (IEC-60068-2-6)

zařízení je odolné proti přetížení krátkodobému zrychlení 50g, dlouhodobému 4g (IEC-60068-2-27)



PLANET PROFINET Protocol Pass-through Industrial Switch



Default PoE Mode



Extended PoE Mode



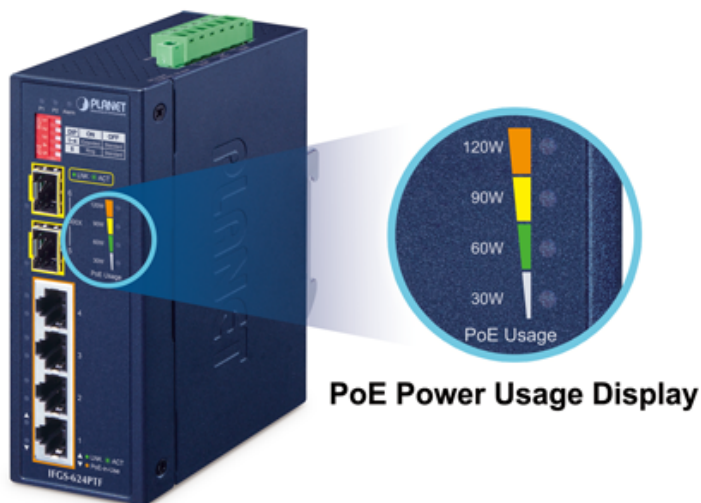
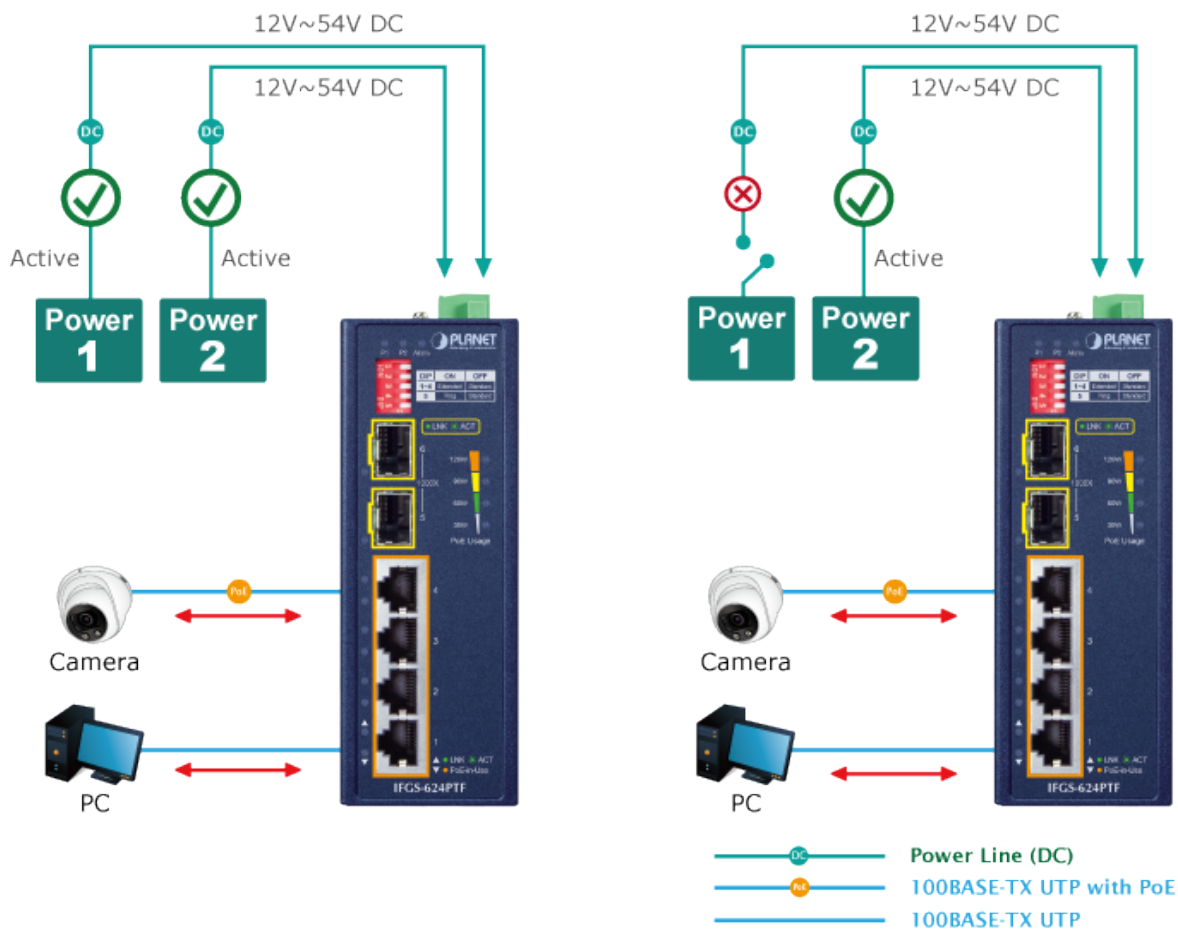
—●— 100BASE-TX UTP with PoE

Fiber Switch Mode for Distance Extension



—●— 1000BASE-SX/LX Fiber Optic

Non-stop Ethernet Transmission Dual Power Input with Auto Failover



Optional installation method



* The above pictures are for illustration only.

