

PLANET IGS-500T-E



Cena celkem:	2 338 Kč
	(bez DPH: 1 932 Kč)
Běžná cena:	2 572 Kč
Ušetříte:	234 Kč
Kód zboží:	NETPLA2650
Part No.:	IGS-500T-E
Záruka:	60 měs.
Stav:	Nové zboží

Popis

Planet IGS-500T-E

Kompaktní **průmyslový** switch nabízející **5x RJ-45** 10/100/1000 Base-T porty. Díky svému kovovému pouzdrů s krytím dle certifikace **IP40** odolává vysokým teplotám **od -40 do +75 °C**, a i díky tomu je vhodný do náročných provozů. Přepínací kapacita switche je **10 Gbps** a propustnost činí **0,744 Mpps**. ESD + EFT ochrana do 6 kV, montáž na DIN lištu nebo přímo na zeď, **trojitě napájení** DC 12-55 V s funkcí hardwarového failoveru.

V Extend režimu může přenos dat na portech 1 až 4 dosáhnout **až 250 metrů**, přičemž přenosová rychlost je snížena na 10 Mb/s, aby byla zajištěna stabilita signálu.

Compact Industrial 5-Port Switch



ZÁKLADNÍ SPECIFIKACE

Fyzické vlastnosti:

Porty: 5 × 10/100/1000BASE-T RJ-45

Paměť: 2k MAC adres

Propustnost: sběrnice 10 Gbps, provozně 0,744 Mpps (64 B)

Provedení: DIN lišta, na zeď

Napájení: 3 × DC 12-55 V redundantní, s funkcí ochrany proti přepólování a hardwarového failoveru

Ochrana: ESD + EFT do 6 kV, IP40

Provozní teplota: -40 až +75 °C, vlhkost do 90 %

Rozměry: 100 × 76,1 × 30,2 mm

Hmotnost: 266 g

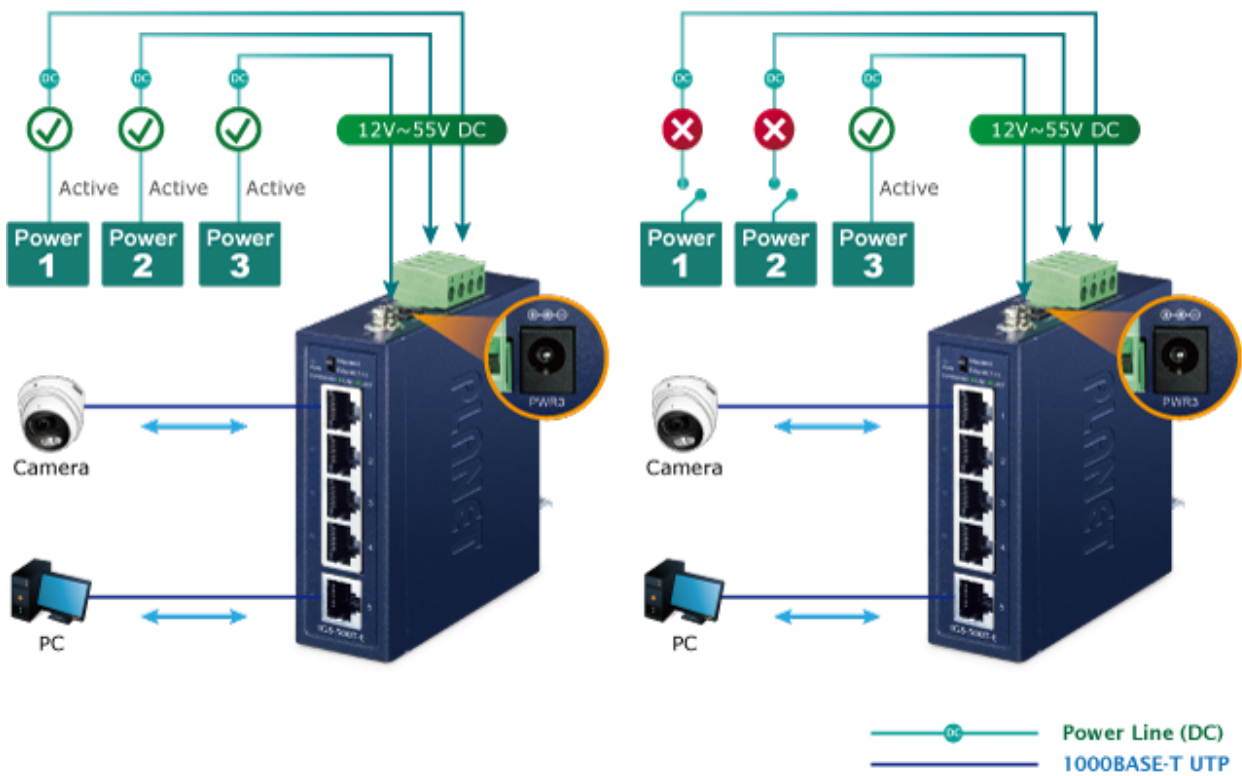
Průmyslové vlastnosti:

zařízení je odolné proti pádu (IEC-60068-2-32) z výšky 75 cm na všechny dopadové části

zařízení je odolné proti vibracím (IEC-60068-2-6)

zařízení je odolné proti přetížení krátkodobému zrychlení 50g, dlouhodobému 4g (IEC-60068-2-27)

Non-stop Ethernet Server Triple Power Input with Auto Failover



Optional installation method



* The above pictures are for illustration only.

